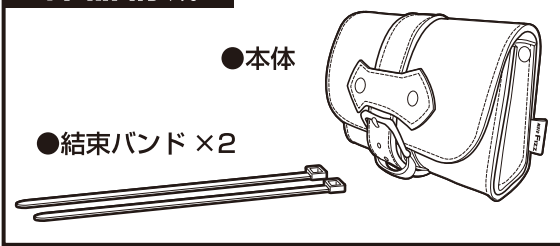


取扱説明書

この取扱説明書をよくお読みの上、安全に正しくお使いいただきますようお願い申し上げます。
※この取扱説明書は必ずお手元に保管してください。

部品構成



特長

- 車載空間の少ないアメリカンバイクに最適なETCポーチです。
- コードスリットが左右どちらにもあるので車体の左右どちらにも取り付けできます。
- 車体の任意の位置にボルト共締めで取り付けます。又、付属の結束バンドでも取り付けできます。
- 底面に水抜き穴があるのでポーチ内部に水が溜まりにくい構造です。

取付方法 ※2種類の取り付け方法が選択出来ます

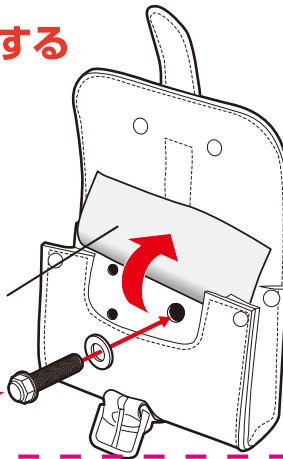
●車体のボルト等を利用する

ポーチ内の穴かくし生地をめくり、車体にボルトで共締めしてください。ボルトの頭が小さい場合は市販のワッシャー等で調整してください。



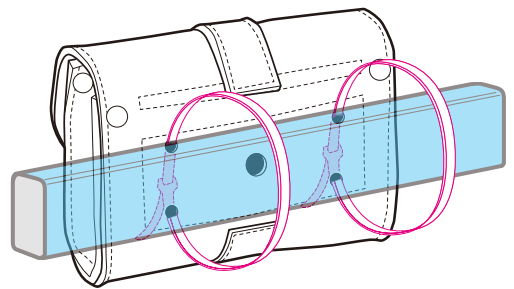
かくし生地

※ボルト・ワッシャーは付属しておりません



●付属の結束バンドを使用する

付属の結束バンドをバッグの穴に通して、車体へ取り付けてください。

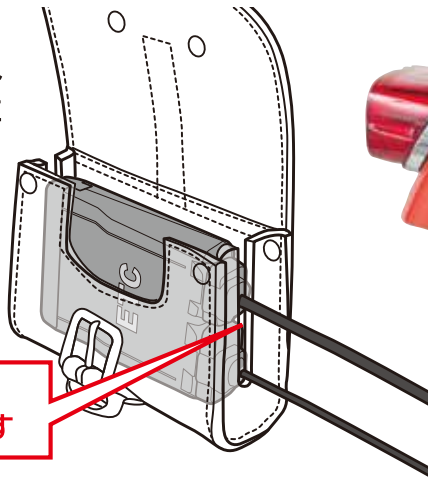


ETCの収納方法



ポーチ両側のスリットにコードを通すようにしてETC車載器を収納してください。

スリットにコードを通す



保管とお手入れの方法

- 表面等の汚れは、水で薄めた中性洗剤を含ませた柔らかい布で拭き取って、良く乾燥させてください。
- 保管の際は乾拭き・陰干しをしてから湿度・温度が低く風通しの良い場所に保管してください。



注意

ベンジン、シンナー、ガソリン等の有機溶剤の使用、及び水での丸洗いは生地を痛める原因となりますのでお避けください。

