

SRS-001 スマートライドモニターAIO-5 Lite

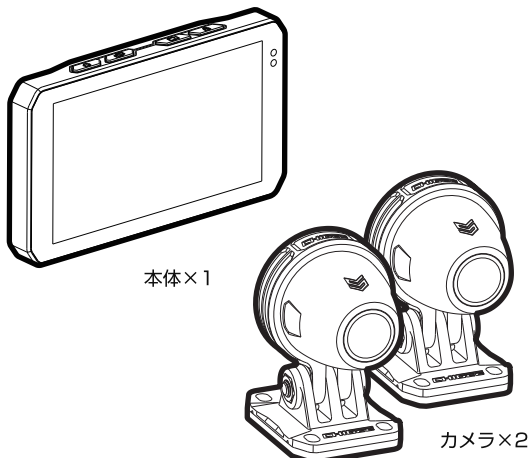
〈取扱説明書〉

- 本書は紛失しないよう大切に保管してください。
- 作業の際は純正サービスマニュアルを併せてご参照ください。
- 本製品の取扱説明書や純正サービスマニュアルは基本的な技能や知識を持った方を対象としております。モニターやカメラの取り付けを伴う作業を行う際は、必ず車両販売店や特定認定工場など、確かな知識と技術を持ったメカニックが行ってください。弊社ではお取り付け等の対応は行っておりません。
- 本書の表記内容（画面上のメニュー名表記など）はファームウェアバージョンによって多少異なる場合がございます。

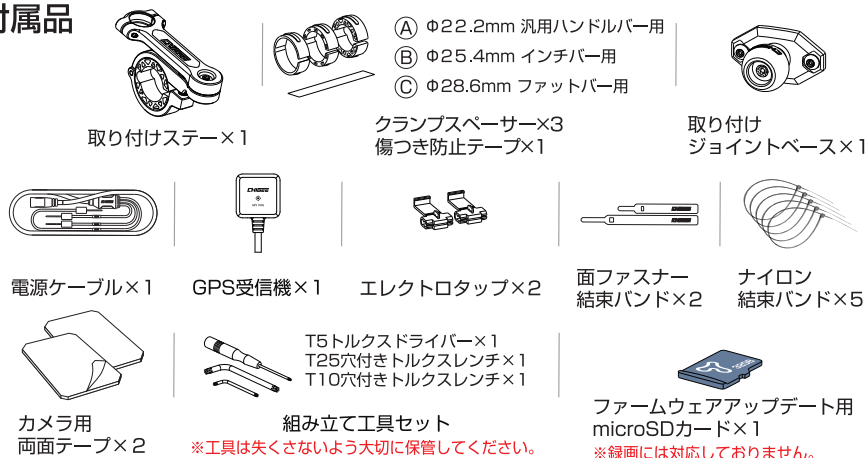
01 構成

本製品をご使用になる前に内容物が全て揃っているか確認してください。

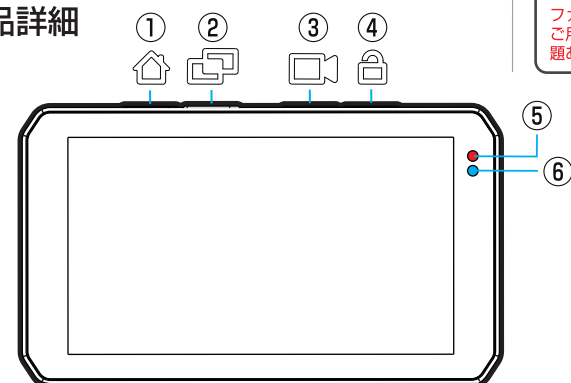
製品構成



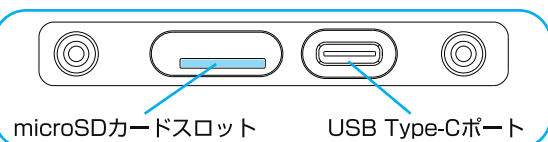
付属品



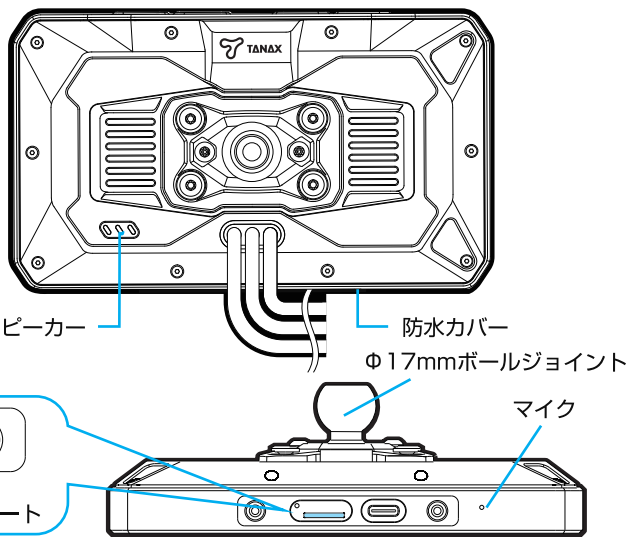
製品詳細



- ① ホームボタン
- ② リンクボタン
- ③ ドラレコボタン
- ④ ロックボタン
- ⑤ ● 録画インジケータ
- ⑥ ● 光感知センサー

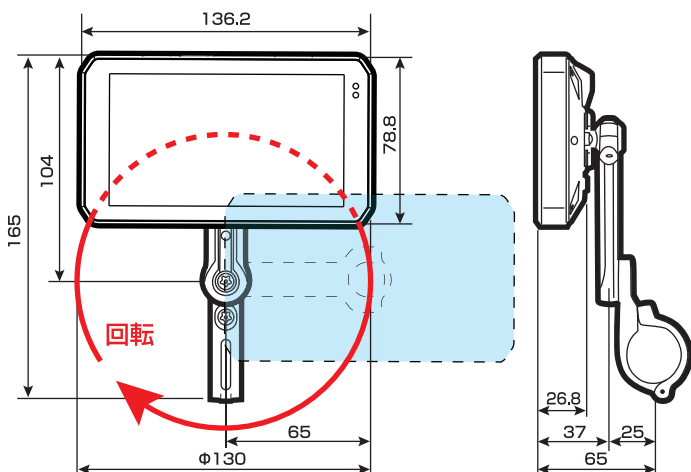


※USB-Type-Cポートはデータ通信用です。給電用ではありませんのでモバイルバッテリーなどは接続しないでください。



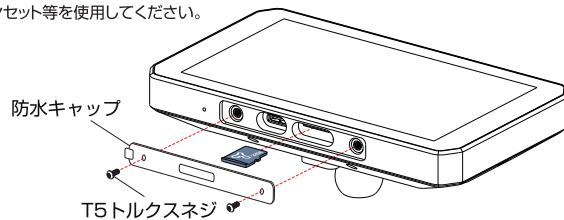
注意

ファームウェアアップデート用microSDカードは録画には対応しておりませんので、ドラレコの録画保存用のカードは別途ご用意ください。また、本付属品を本機に挿入した際に転送速度に関する警告が表示されますが、ファームウェア更新には問題ありません。



● microSDカード挿入方法

本体下部の防水キャップを外し、内部のmicroSDカードスロットにカードを下図の向きで挿入してください。カードは一旦奥まで押し込むとロックされ、もう一度押し出すと取出し位置まで出てきます。取り出しづらい場合はピンセット等を使用してください。



注意

防水キャップはT5トルクスネジで取り付けられています。必ず付属品のT5トルクスドライバーでネジを外してからキャップを外してください。また、本来の防水性能が発揮されない可能性がありますので、microSDカードの挿入・取出し後は防水キャップを本体にしっかり押し込んでください。

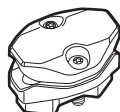


取り付け用アクセサリ(オプション・別売)



SRS-003 ステムホールマウント

セパレートハンドル車などのステムホールにモニターを取り付けられるマウント。(Φ12mm~Φ29mm対応)



SRS-004 マウントブラケット

Φ12mm~Φ16mmの水平バーにモニターを取り付けられるマウント。



SRS-005 ハンドルミラーマウント

10mmネジのハンドルミラー取り付け部に共締めで使用できるマウント。付属のワッシャーを使用する事で、8mmネジのミラーにも対応します。